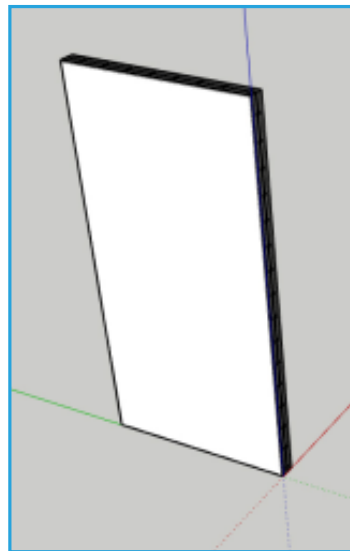
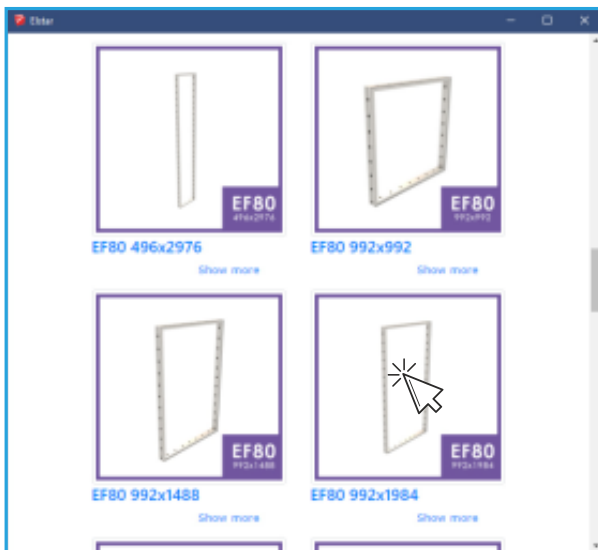
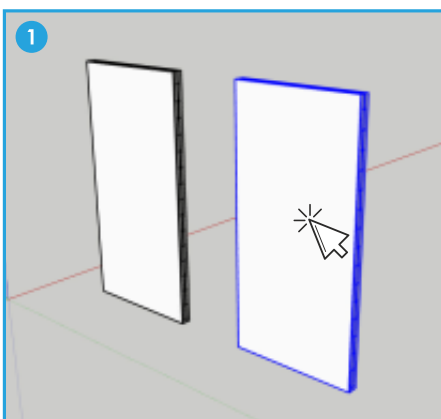


## 1. BIBLIOTEKA MODELI

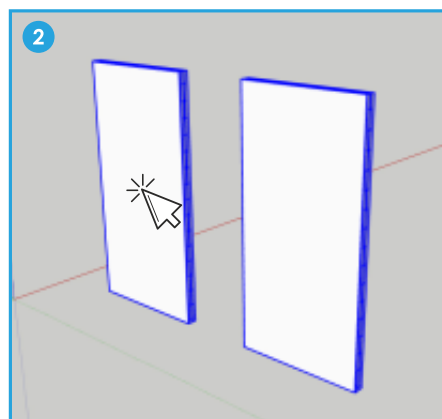


1. KLIKNIJ W WYBRANĄ RAMĘ
2. RAMA POJAWI SIĘ W OBSZARZE ROBOCZYM

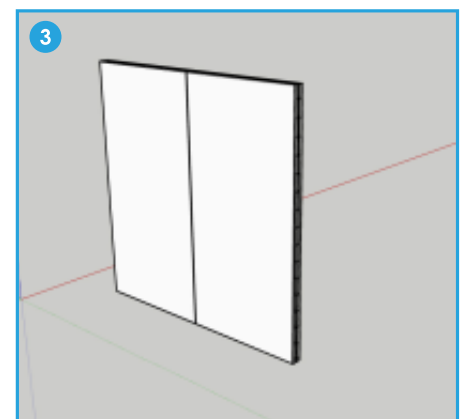
## 2. ŁĄCZENIE RAM



1  
NAJPIERW KLIKNIJ NA RAMĘ, KTÓRĄ CHCESZ DOCZEPIĆ.



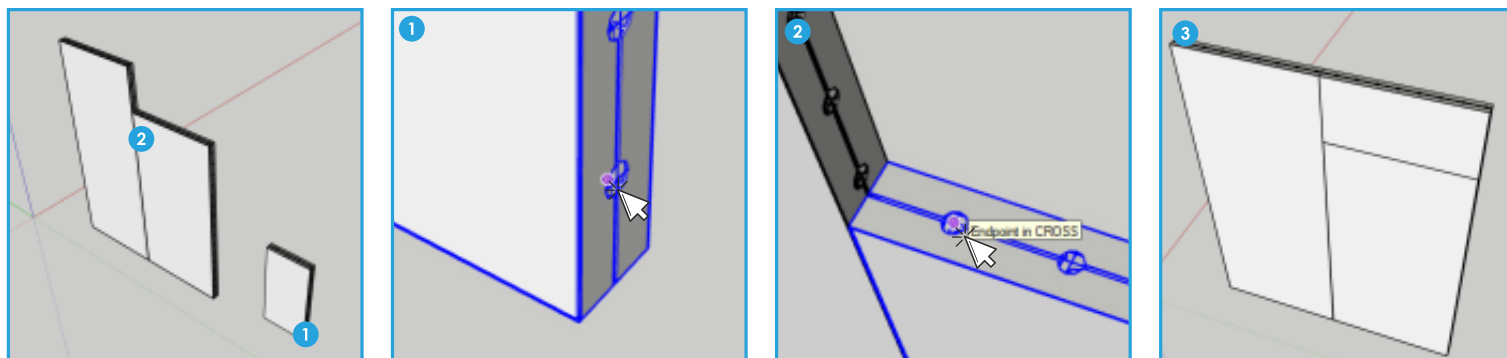
2  
NASTĘPNIE KLIKNIJ NA RAMĘ, KTÓRA MA POZOSTAĆ NA SWOIM MIEJSCU.



3  
RAMY ZOSTANĄ ZE SOBĄ POŁĄCZONE.



## 3. ZAAWANSOWANE ŁĄCZENIE RAM



1. KLIKNIJ W OTWÓR RAMY, KTÓRĄ CHCESZ DOCZEPIĆ.

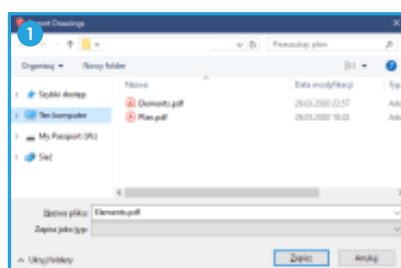
2. KLIKNIJ OTWÓR W DRUGIEJ RAMIE, DO KTÓREGO CHCESZ DOCZEPIĆ PIERWSZĄ RAMĘ.

3. RAMY POŁĄCZĄ SIĘ W WYBRANYM MIEJSCU.

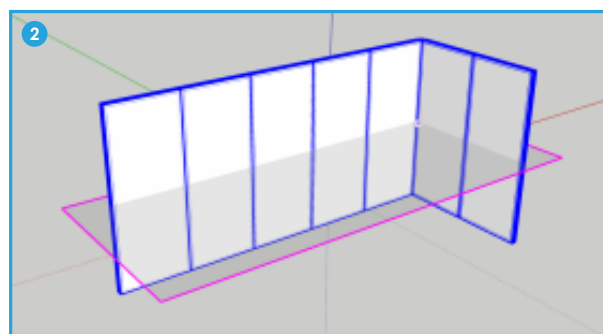
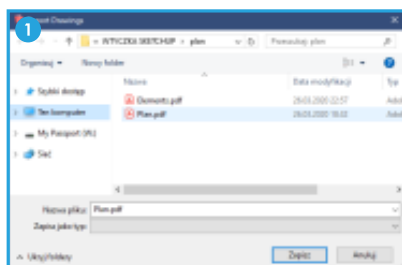
## 4. WYKAZ ELEMENTÓW

1. WYBIERZ MIEJSCE ZAPISU PLIKU PDF.

2. PROGRAM WYGENERUJE PLIK PDF Z WYKAZEM UŻYTYCH ELEMENTÓW



## 5. PLAN STOISKA



1. WYBIERZ MIEJSCE ZAPISU PLIKU PDF.

2. WYBIERZ MIEJSCE PRZEKROJU.

3. PROGRAM WYGENERUJE PLIK PDF Z PLANEM STOISKA.