



PIĘTRO

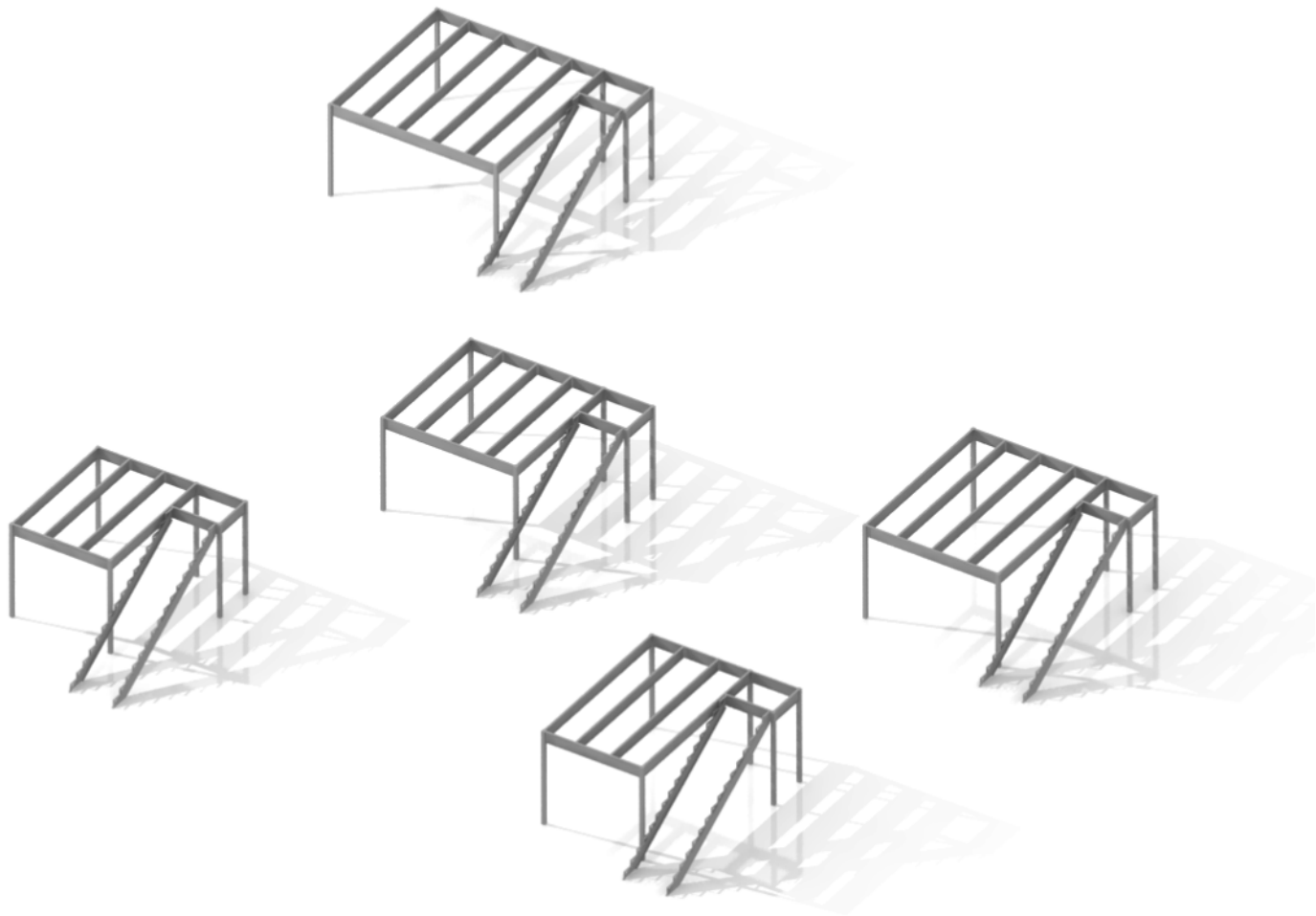
DOUBLE DECK

piętro

double deck

Konstrukcja stalowa piętra.
Wykonana z profili stalowych o wymiarach :
- słupy : 100x100
- belki poprzeczne : dwuteownik 320x64
Całkowita wys. piętra : 2880 mm
Wysokość pod piętrzem : 2570 mm
Nośność piętra : 250 kg / m²

Steel conctruction
Material: steel
- poles: 100x100
- beams 320x64
Total height: 2880 mm
Internal height: 2570 mm
Capacity: 250 kg / m²

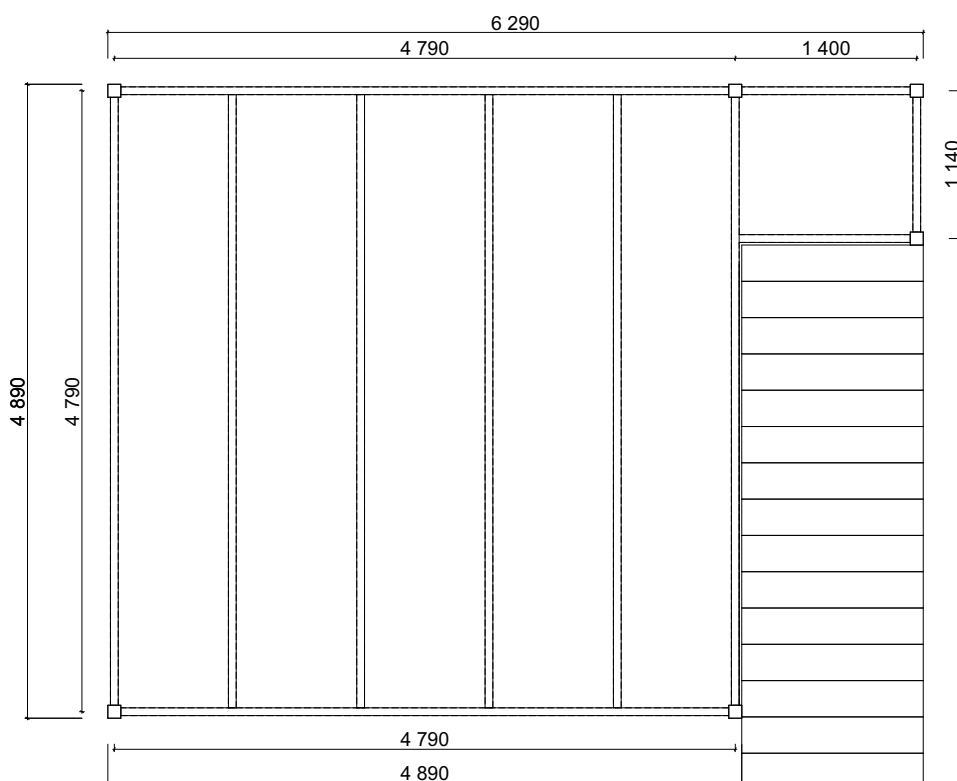
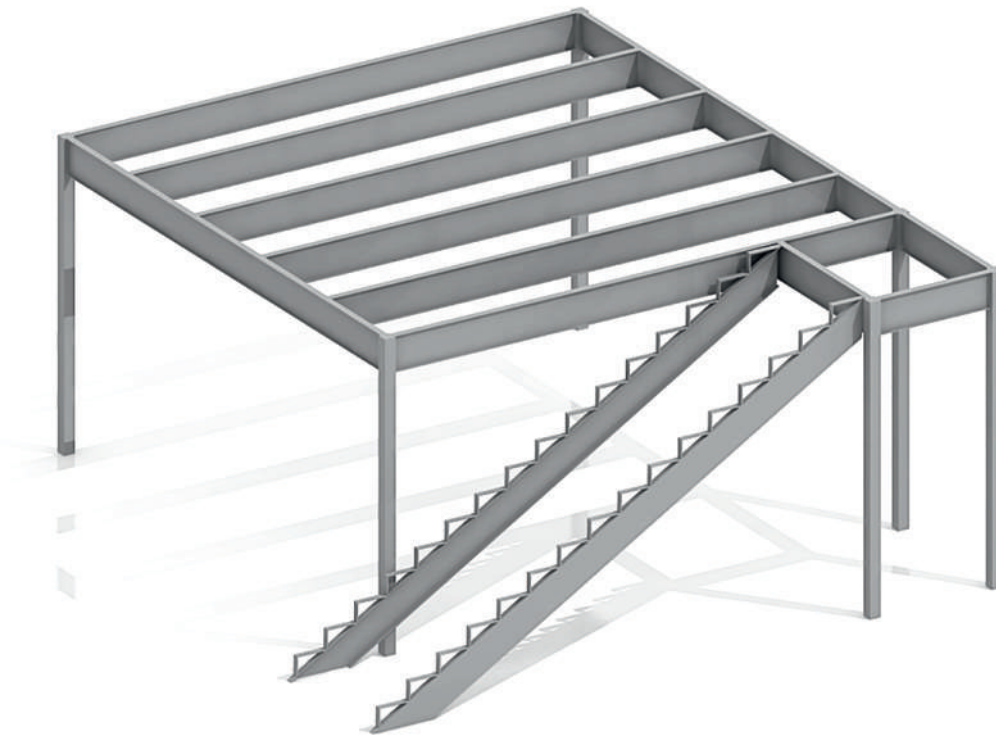


piętro 5x5
double deck 5x5

08.001

Konstrukcja stalowa piętra.
Wykonana z profili stalowych o wymiarach :
- słupy : 100x100
- belki poprzeczne : dwuteownik 320x64
Całkowita wys. piętra : 2880 mm
Wysokość pod piętrem : 2570 mm
Nośność piętra : 250 kg / m2

Steel conctruction
Material: steel
- poles: 100x100
- beams 320x64
Total height: 2880 mm
Internal height: 2570 mm
Capacity: 250 kg / m2



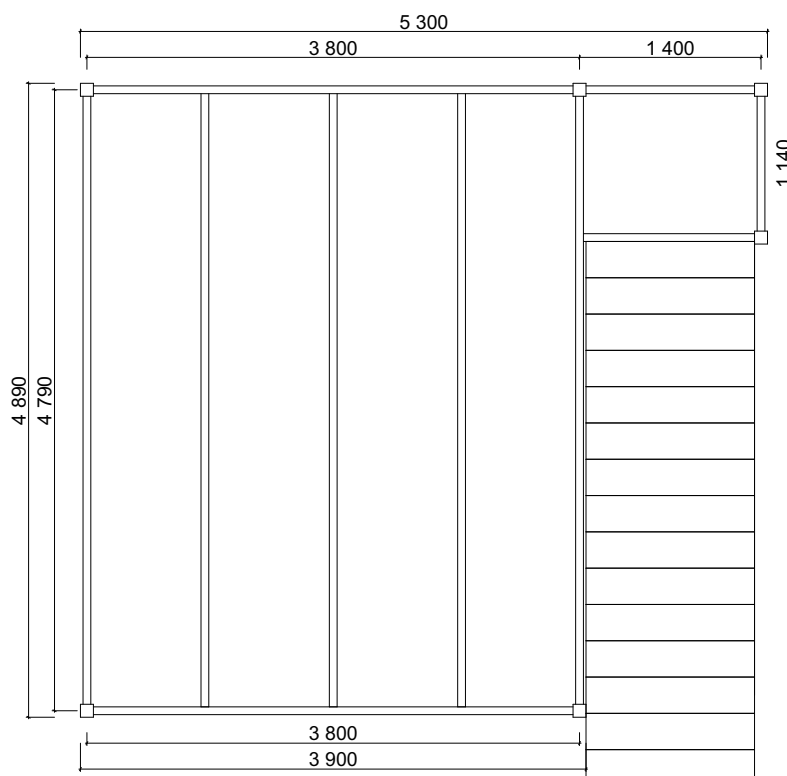
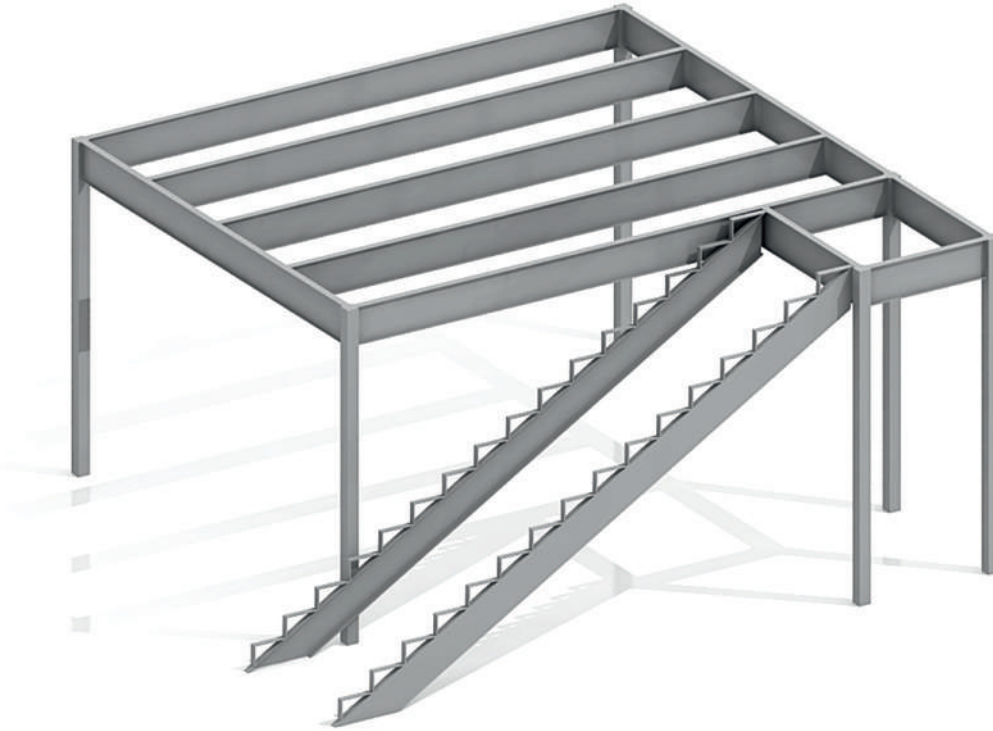
piętro 5x4

double deck 5x4

08.002

Konstrukcja stalowa piętra.
Wykonana z profili stalowych o wymiarach :
- słupy : 100x100
- belki poprzeczne : dwuteownik 320x64
Całkowita wys. piętra : 2880 mm
Wysokość pod piętrem : 2570 mm
Nośność piętra : 250 kg / m²

Steel construction
Material: steel
- poles: 100x100
- beams 320x64
Total height: 2880 mm
Internal height: 2570 mm
Capacity: 250 kg / m²

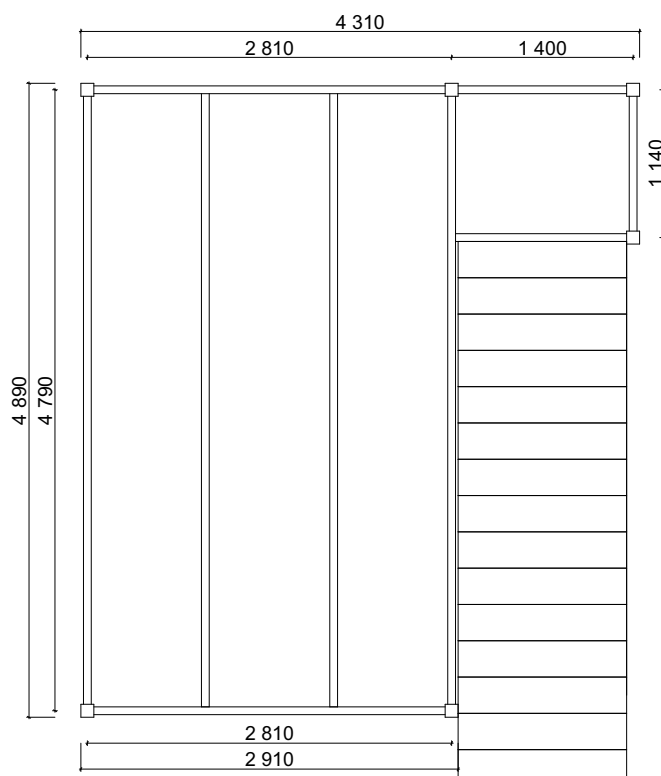
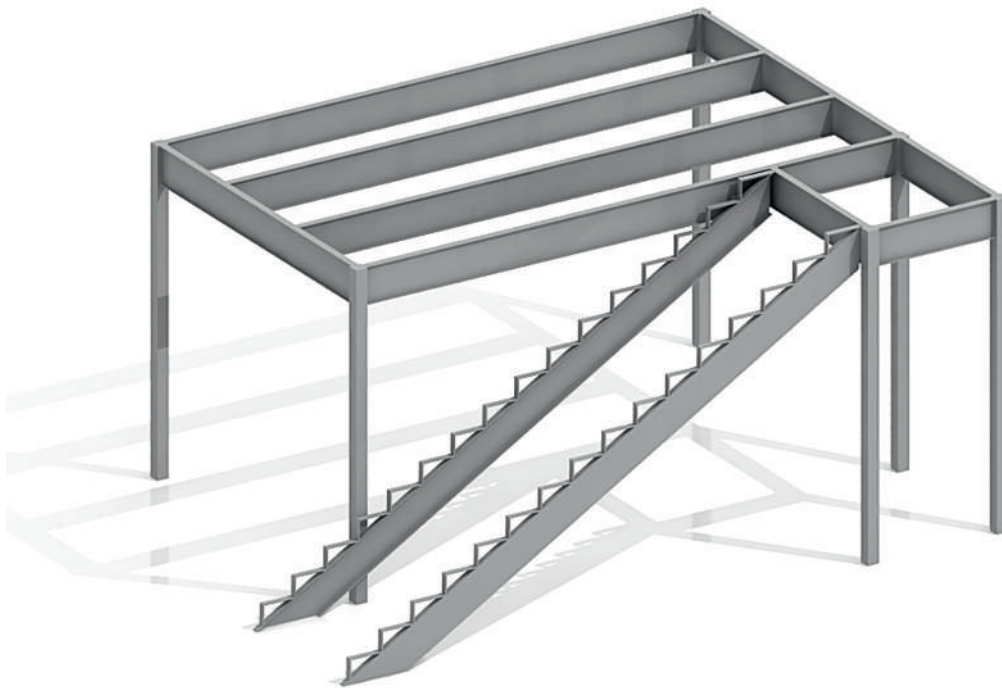


piętro 5x3
double deck 5x3

08.003

Konstrukcja stalowa piętra.
Wykonana z profili stalowych o wymiarach :
- słupy : 100x100
- belki poprzeczne : dwuteownik 320x64
Całkowita wys. piętra : 2880 mm
Wysokość pod piętrzem : 2570 mm
Nośność piętra : 250 kg / m2

Steel conctruction
Material: steel
- poles: 100x100
- beams 320x64
Total height: 2880 mm
Internal height: 2570 mm
Capacity: 250 kg / m2



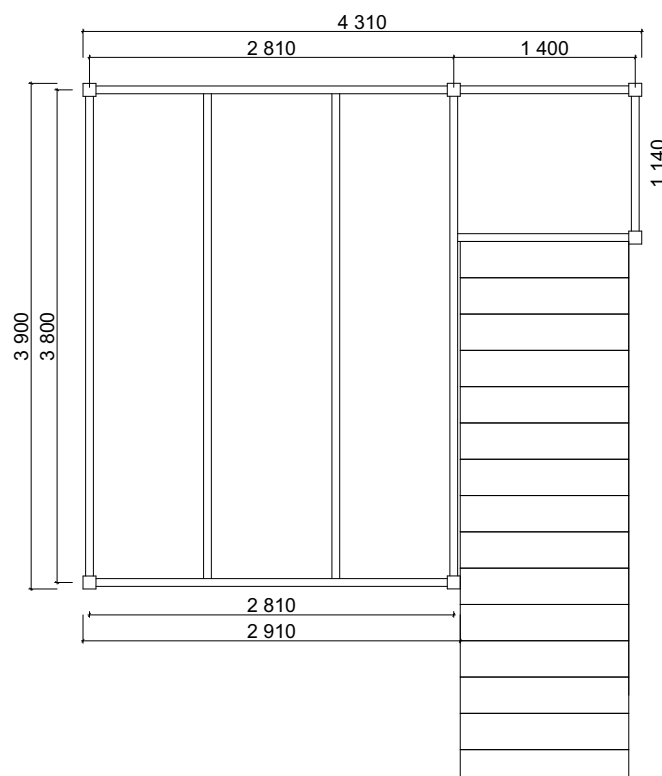
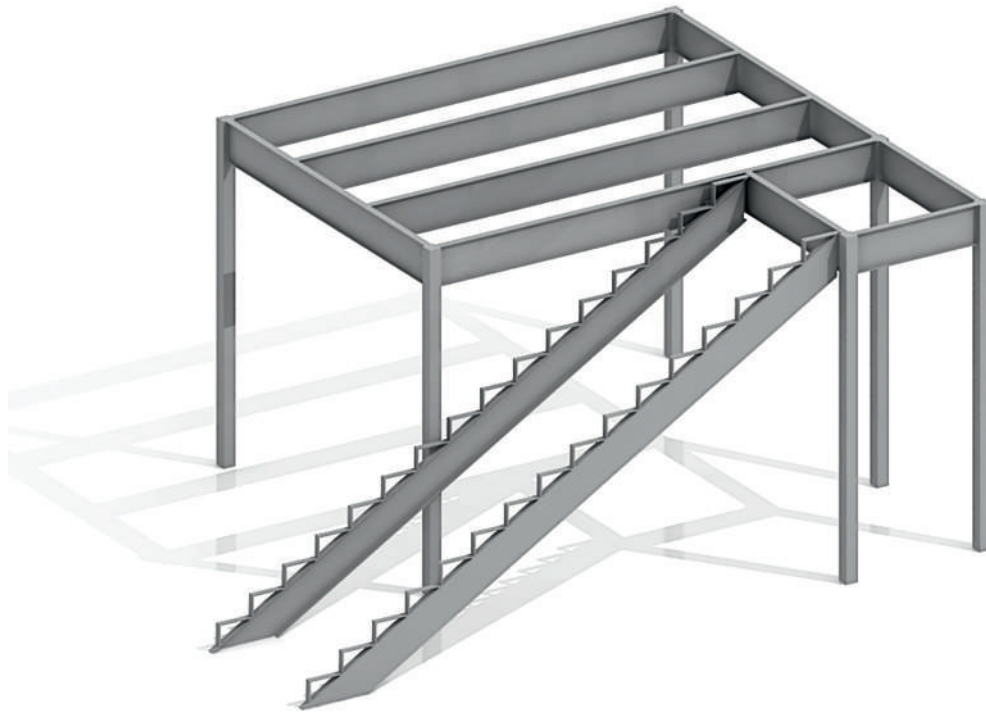
piętro 4x3

double deck 4x3

08.005

Konstrukcja stalowa piętra.
Wykonana z profili stalowych o wymiarach :
- słupy : 100x100
- belki poprzeczne : dwuteownik 320x64
Całkowita wys. piętra : 2880 mm
Wysokość pod piętrzem : 2570 mm
Nośność piętra : 250 kg / m²

Steel construction
Material: steel
- poles: 100x100
- beams 320x64
Total height: 2880 mm
Internal height: 2570 mm
Capacity: 250 kg / m²

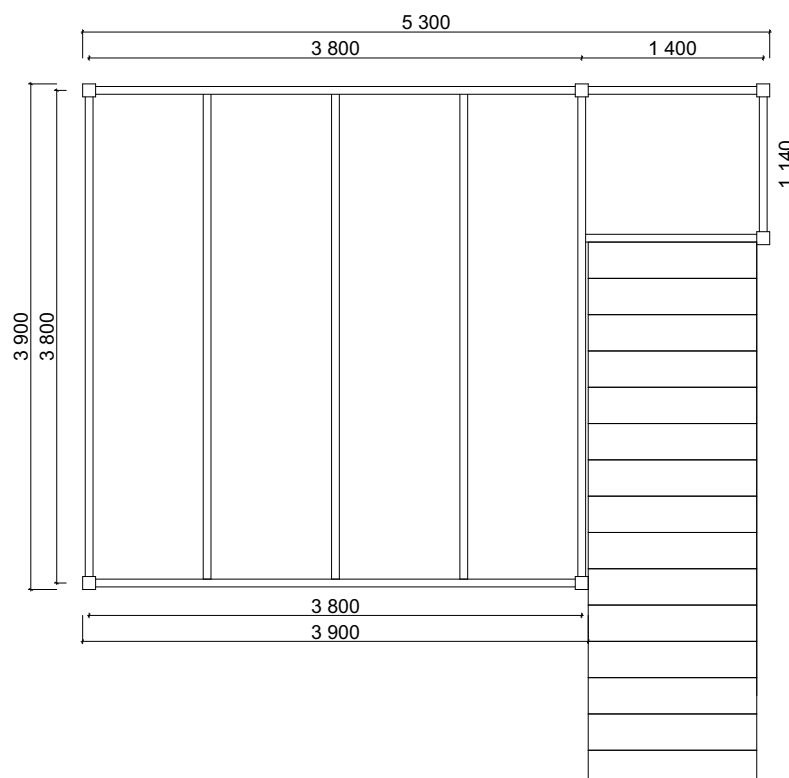
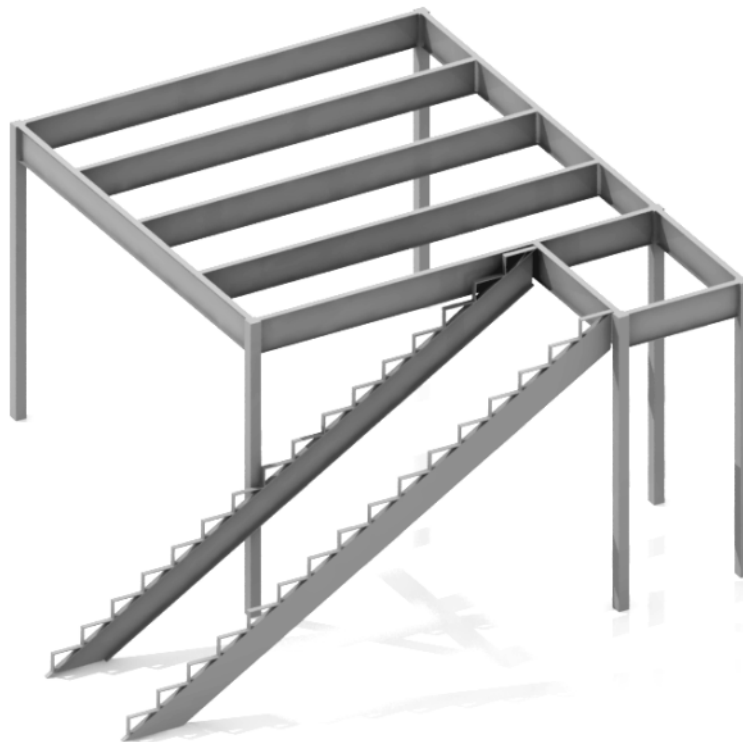


piętro 4x4
double deck 4x4

08.004

Konstrukcja stalowa piętra.
Wykonana z profili stalowych o wymiarach :
- słupy : 100x100
- belki poprzeczne : dwuteownik 320x64
Całkowita wys. piętra : 2880 mm
Wysokość pod piętrem : 2570 mm
Nośność piętra : 250 kg / m2

Steel conctruction
Materiał: steel
- poles: 100x100
- beams 320x64
Total height: 2880 mm
Internal height: 2570 mm
Capacity: 250 kg / m2





PIĘTRA
NOWEJ GENERACJI
NEW GENERATION DOUBLE DECK

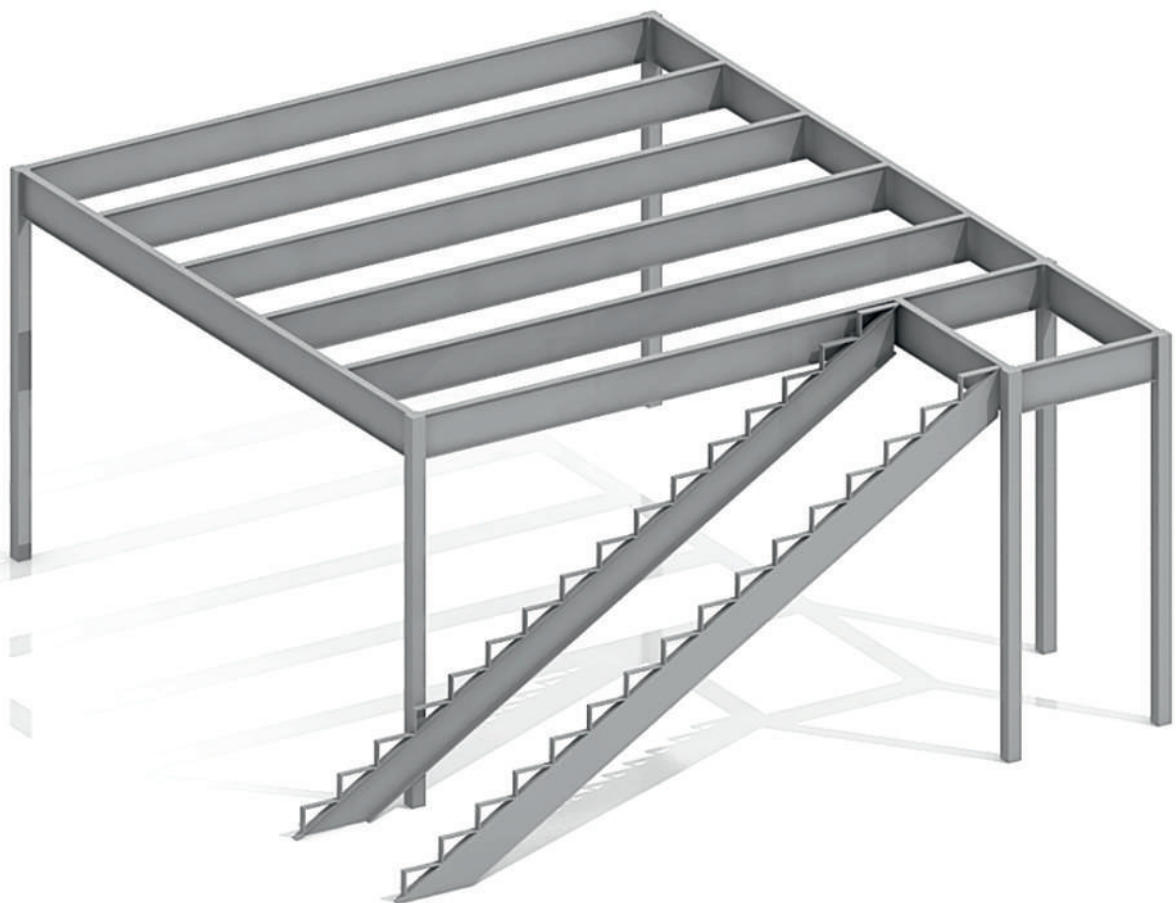
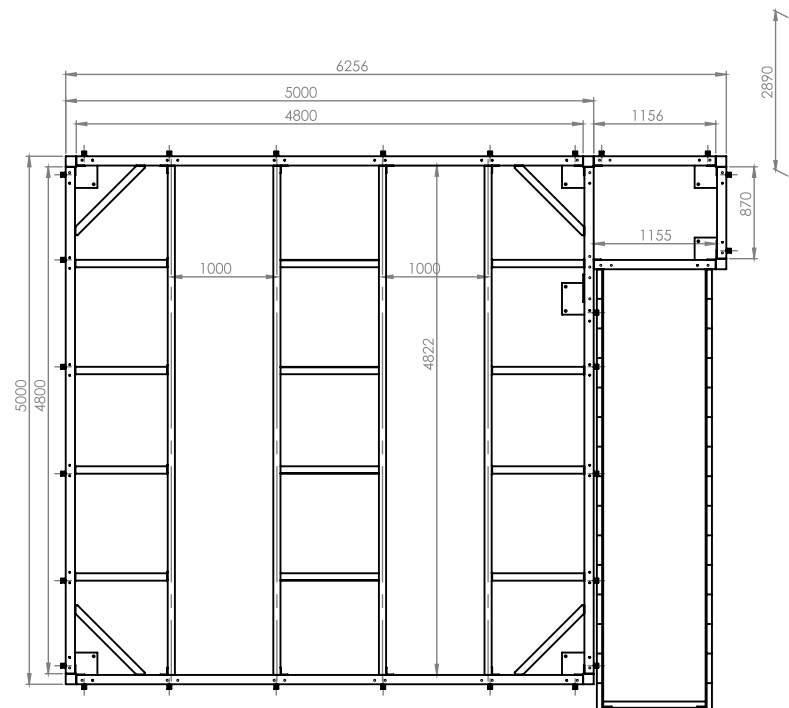
piętro sigma 5x5

double deck 5x5

08.006

Opis

Opis

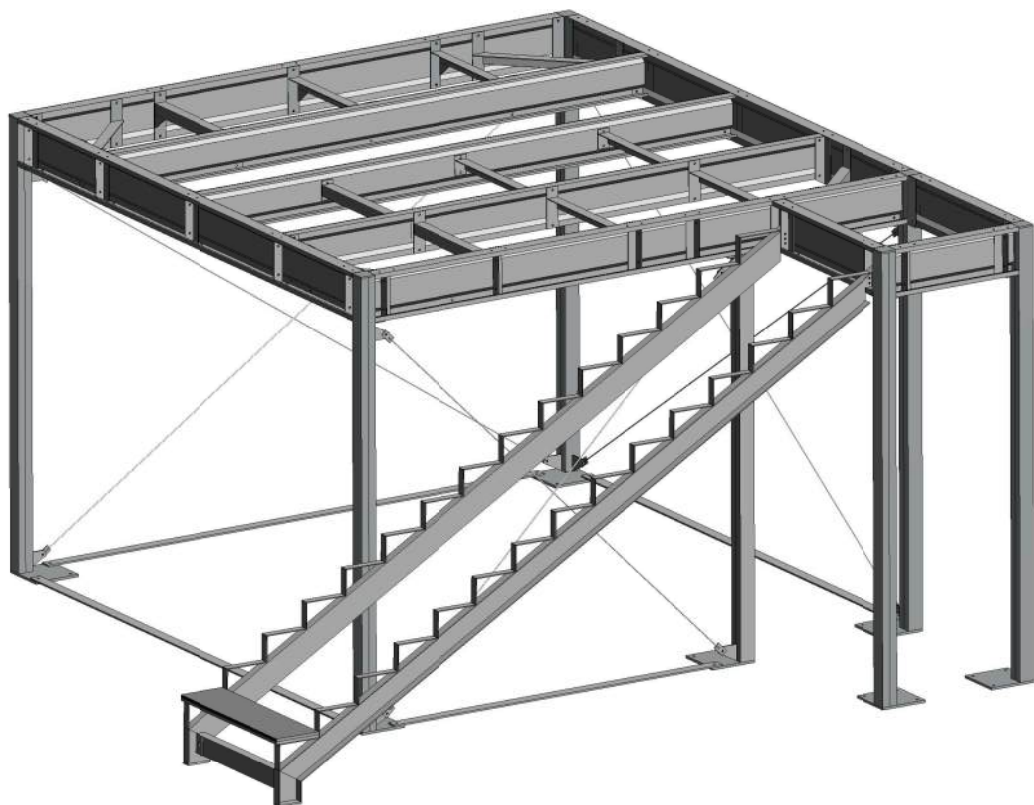
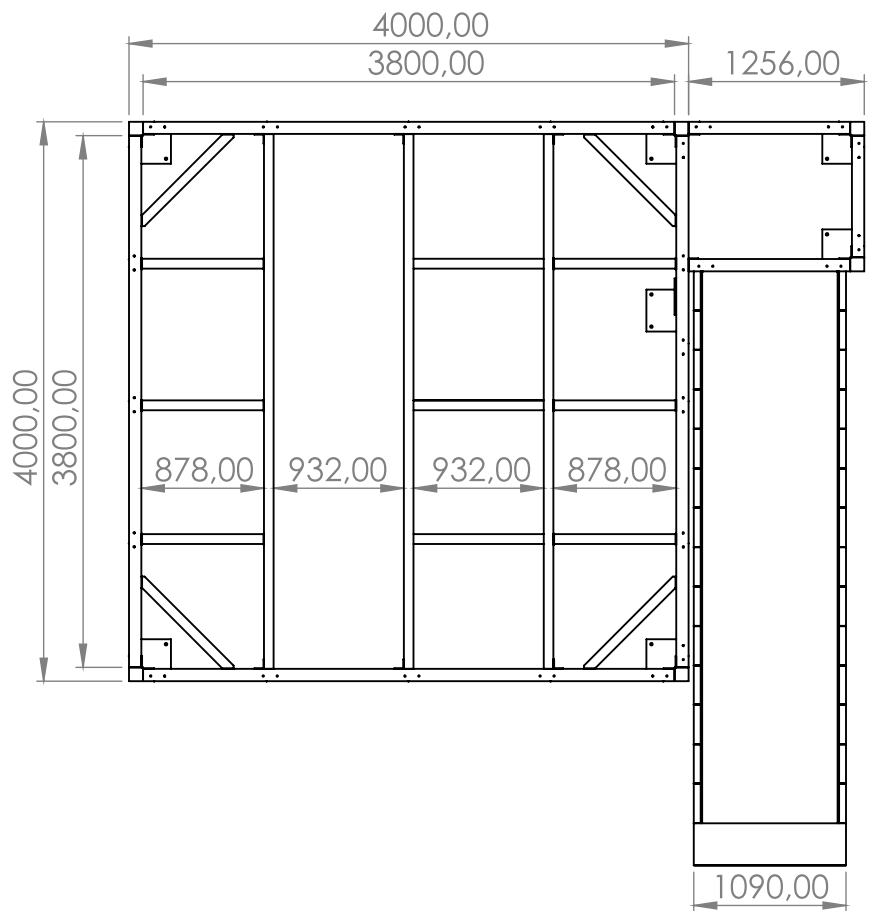


piętro sigma 4x4
double deck 4x4

08.007

Opis

Description



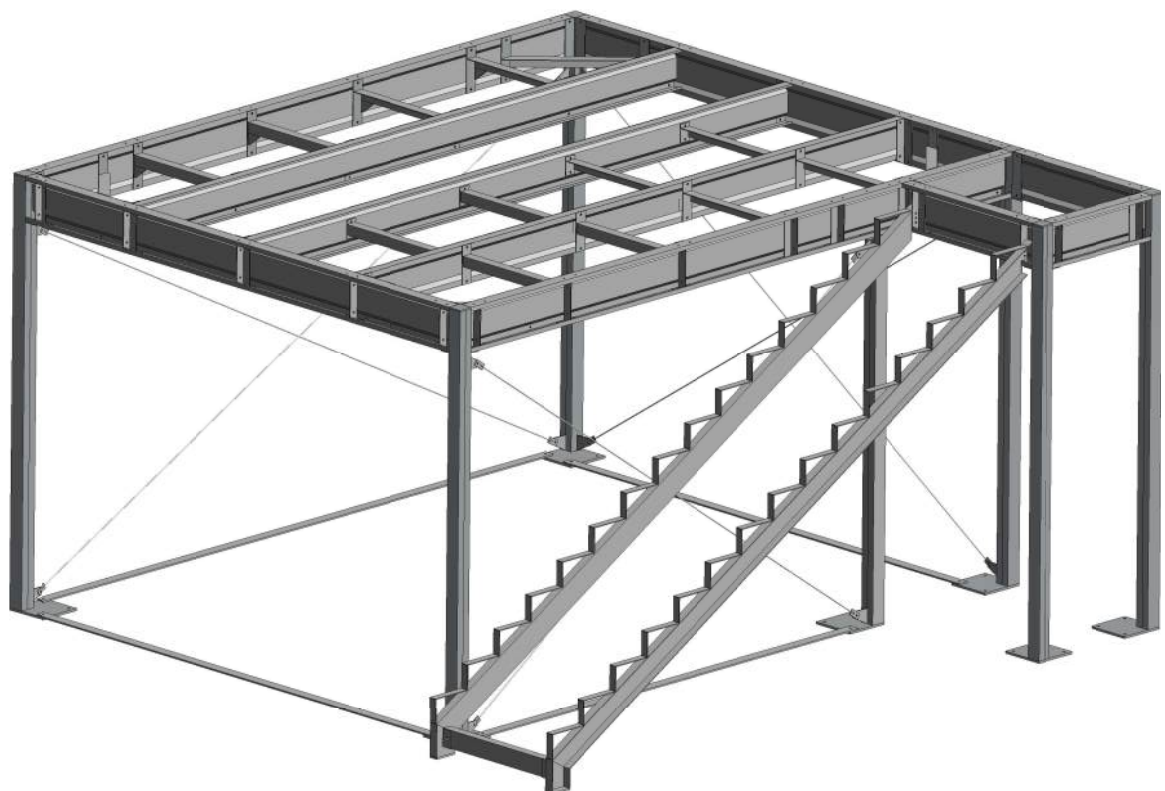
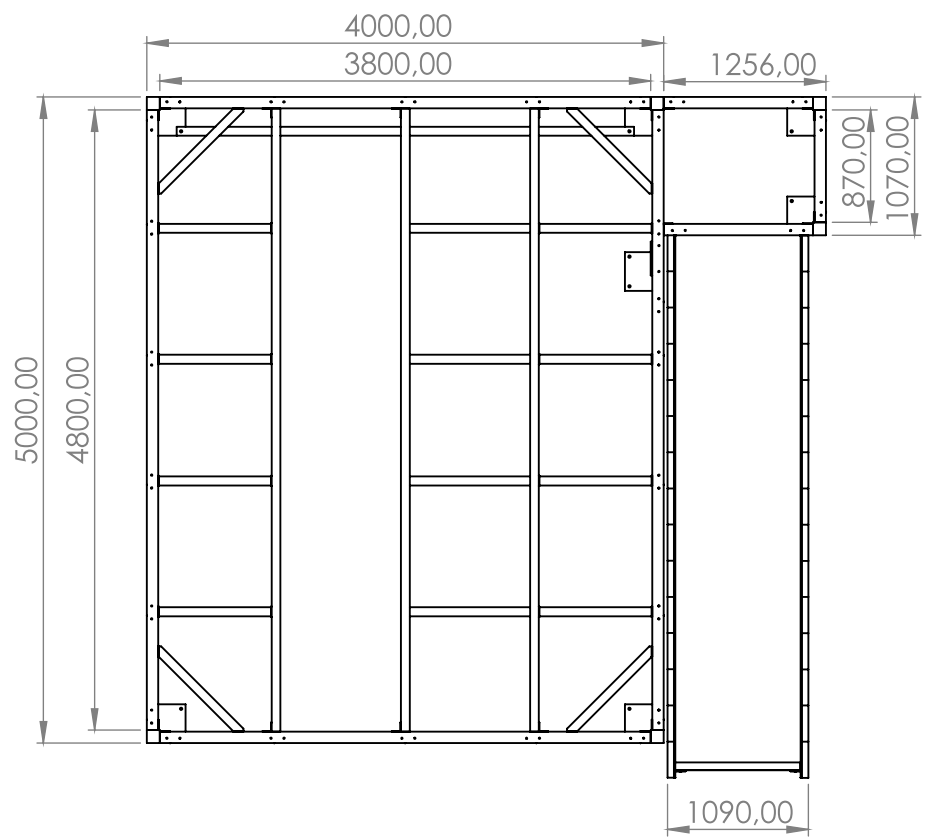
piętro sigma 5x4

double deck 5x4

08.008

Opis

Description

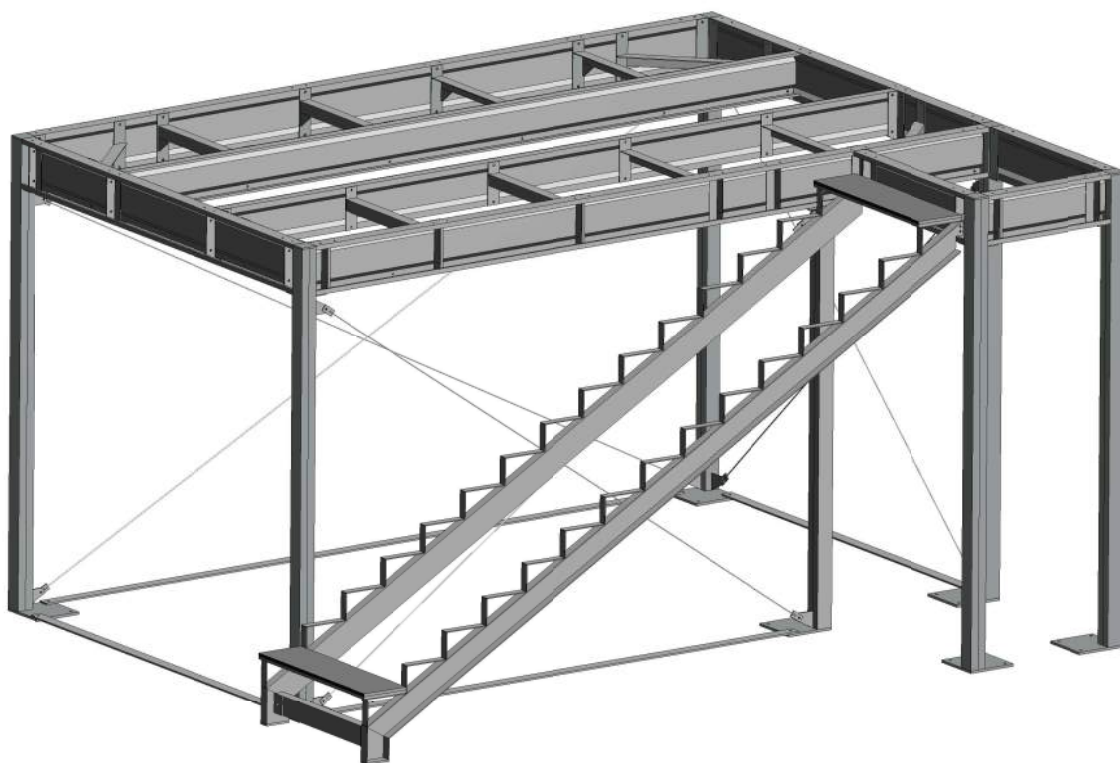
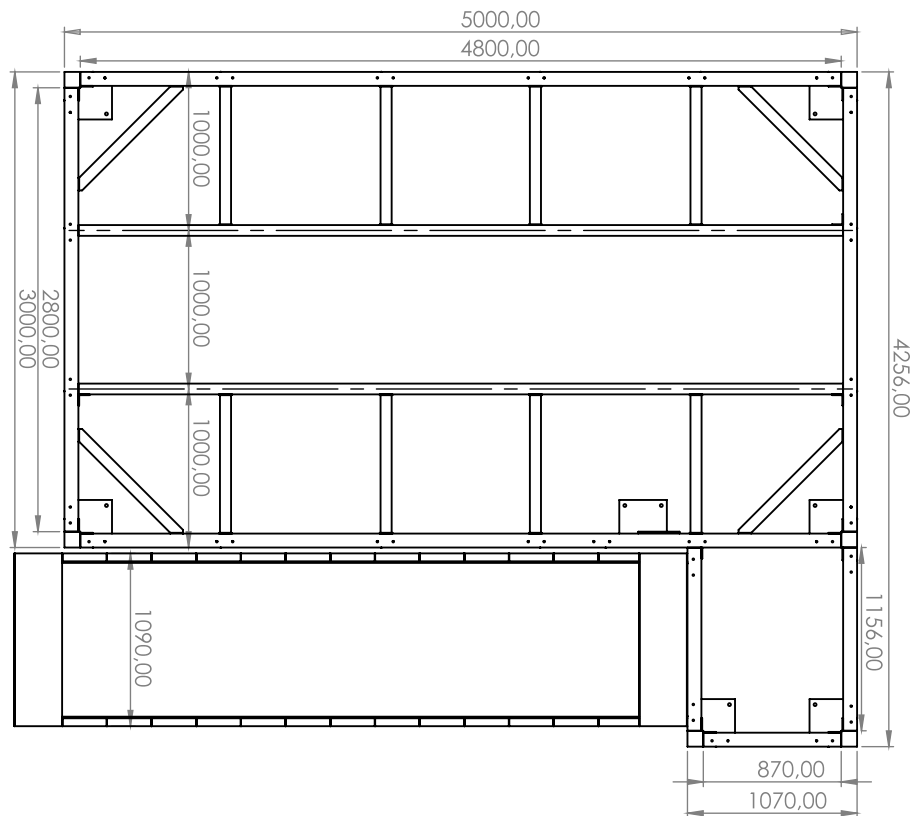


piętro sigma 3x5
double deck 3x5

08.009

Opis

Description



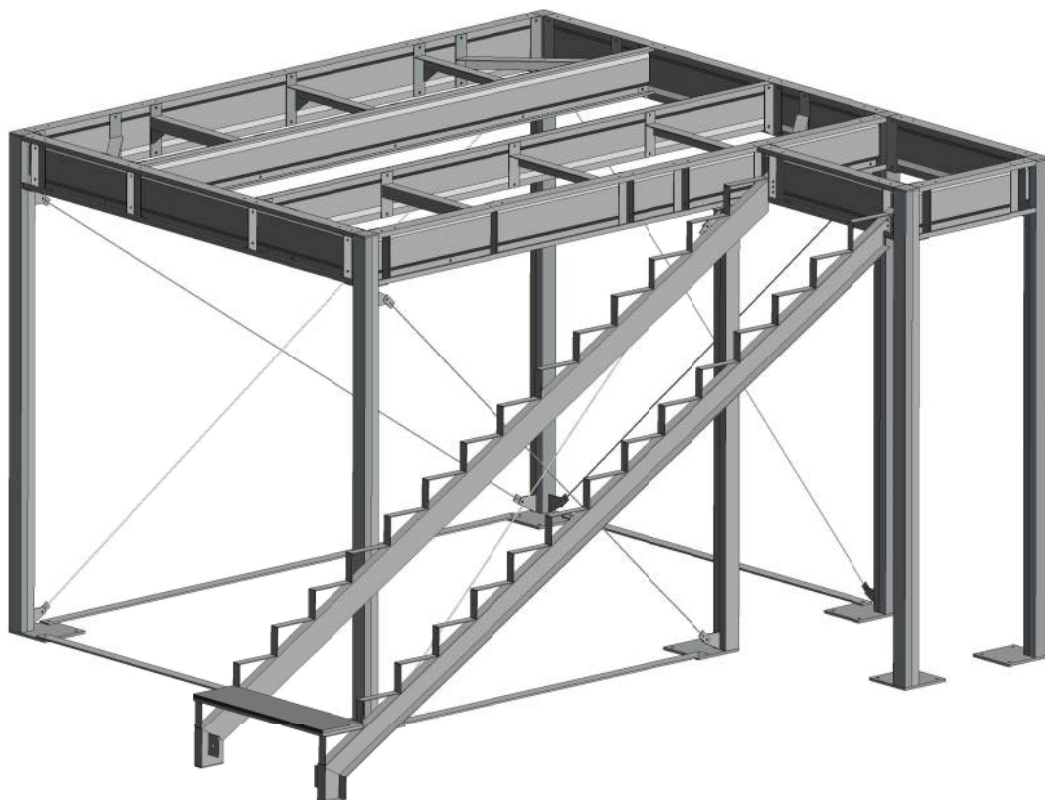
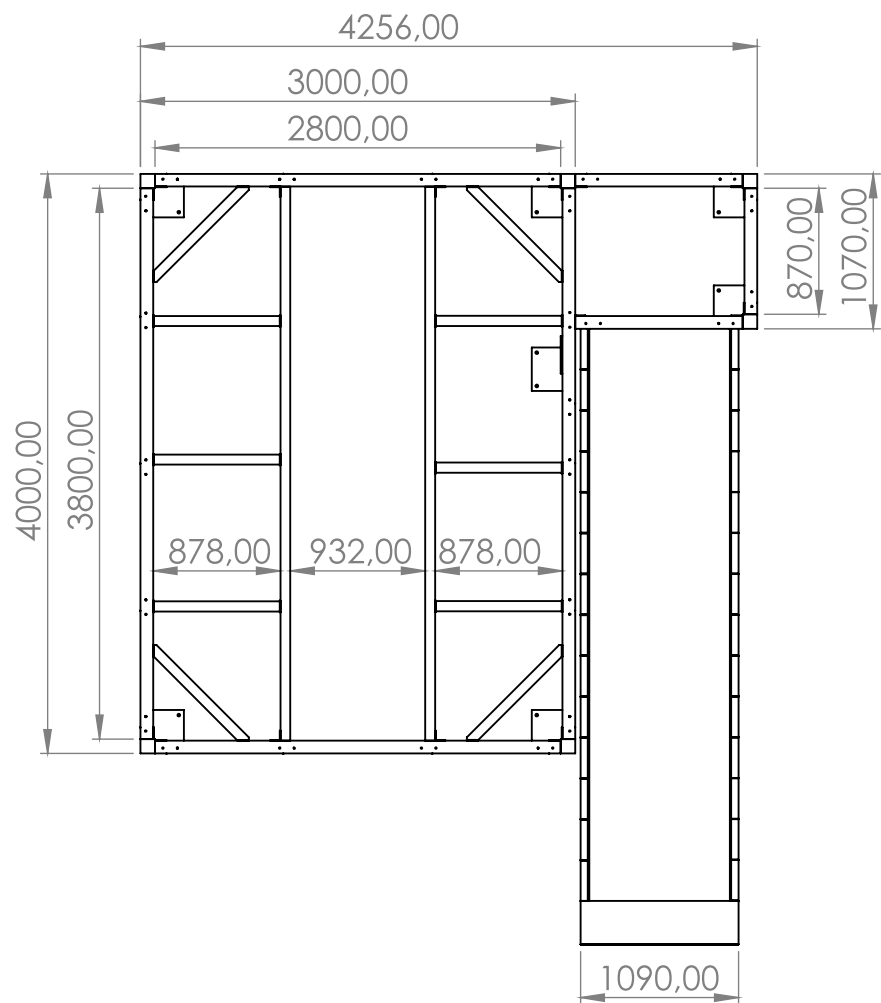
piętro sigma 3x4

double deck 3x4

08.010

Opis

Description



BALUSTRADA

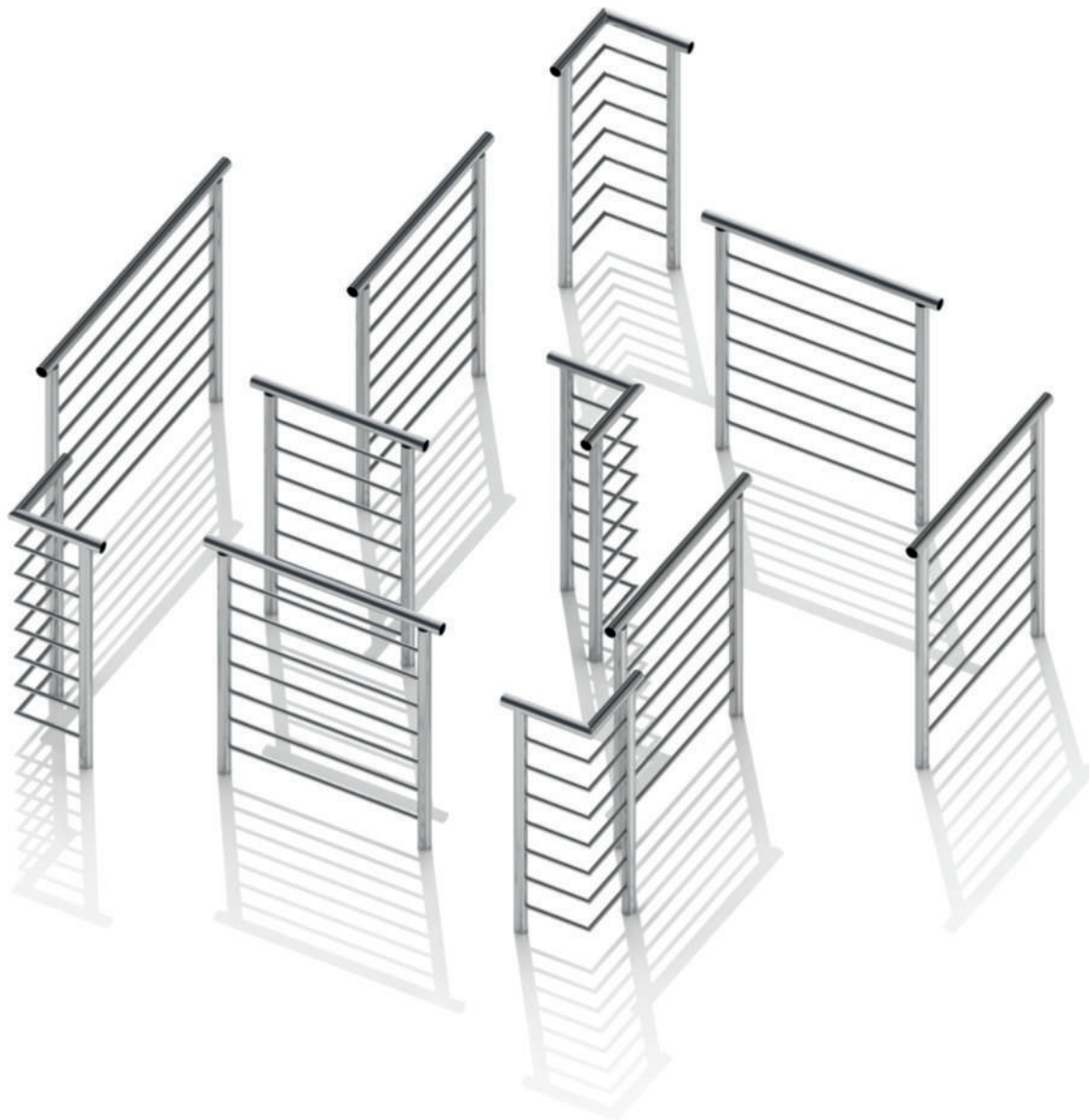
BALUSTRADE

balustrada

08.101

Material: stal nierdzewna

Material: stainless steel

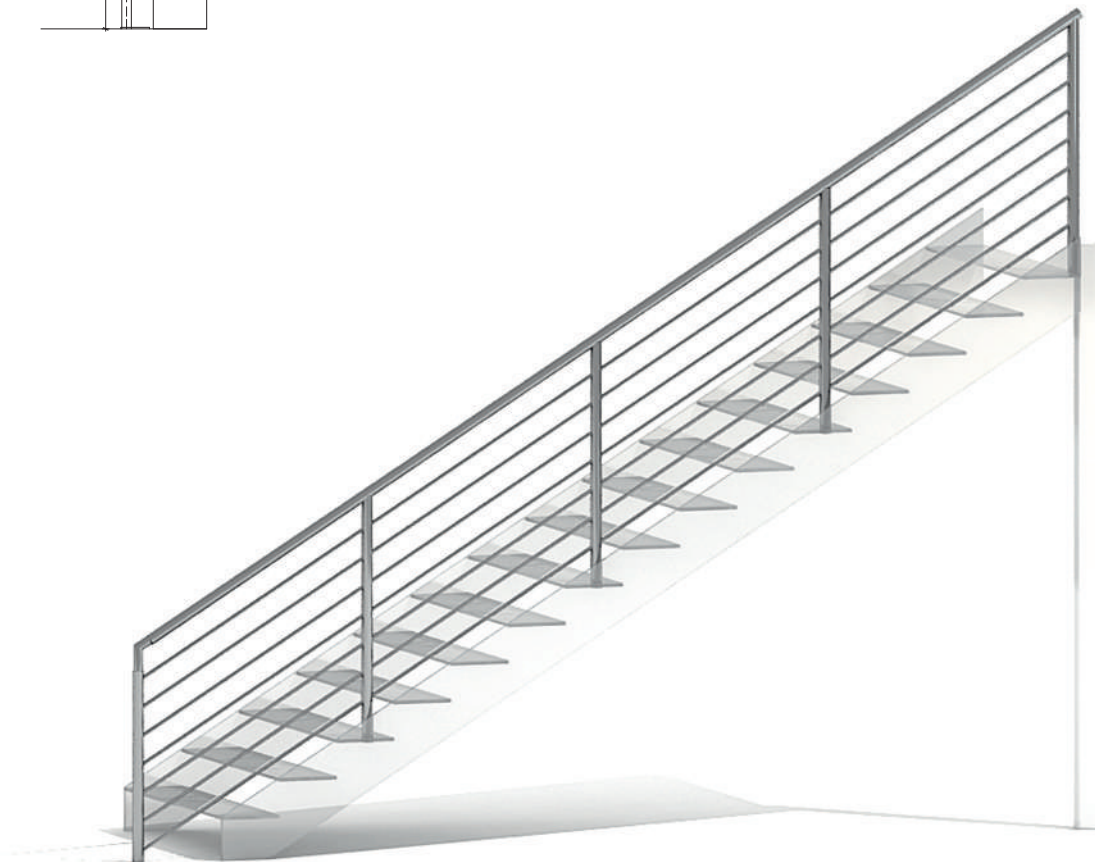
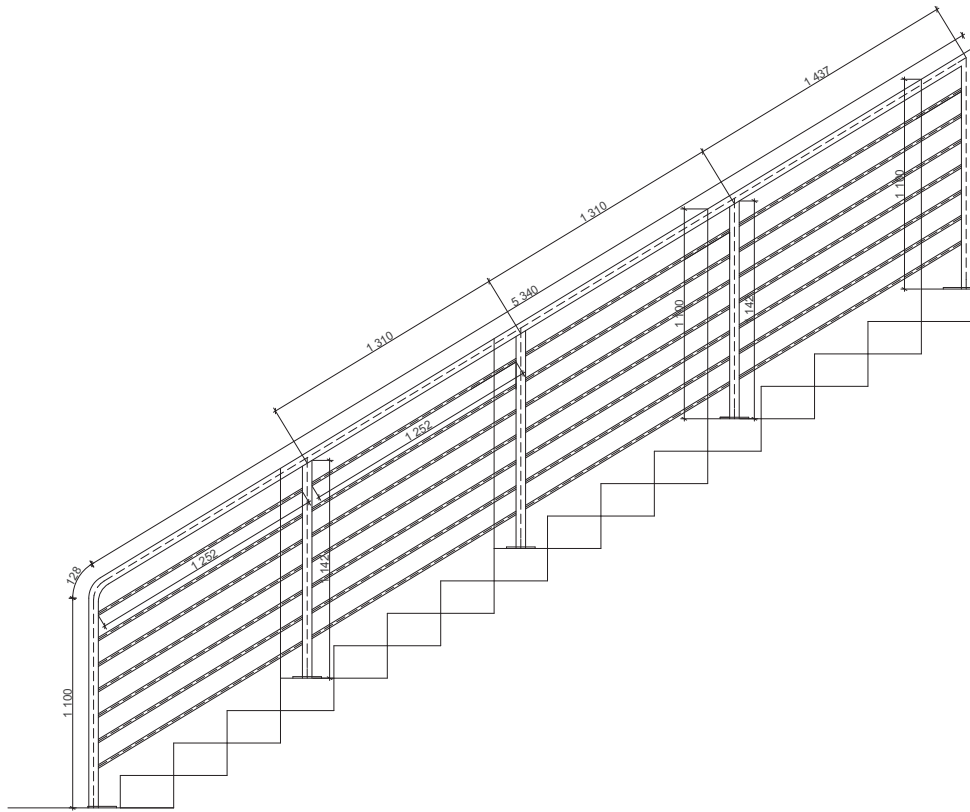


moduł 1

08.101

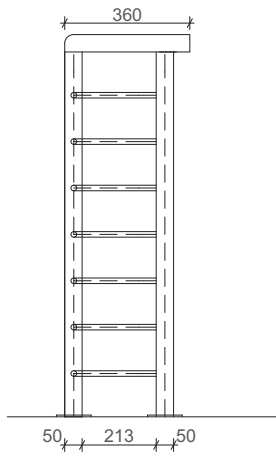
Material: stal nierdzewna

Material: stainless steel



moduł 2

08.102



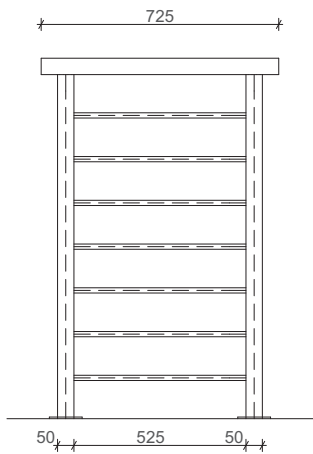
Material: stal nierdzewna

Material: stainless steel



moduł 3

08.103



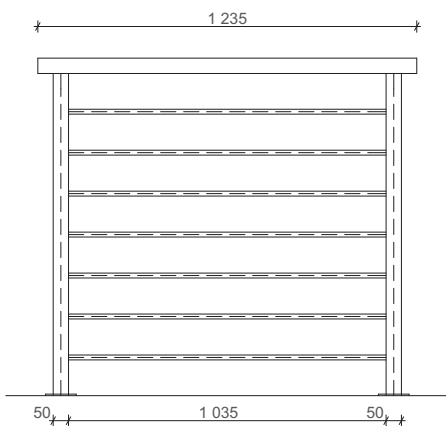
Material: stal nierdzewna

Material: stainless steel



moduł 4

08.104



Material: stal nierdzewna

Material: stainless steel



